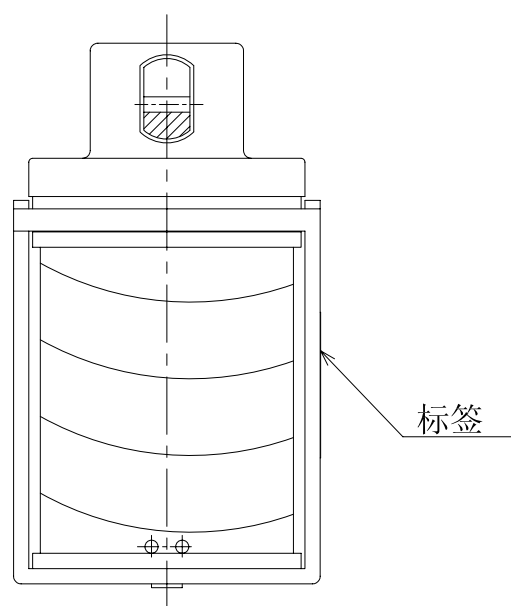
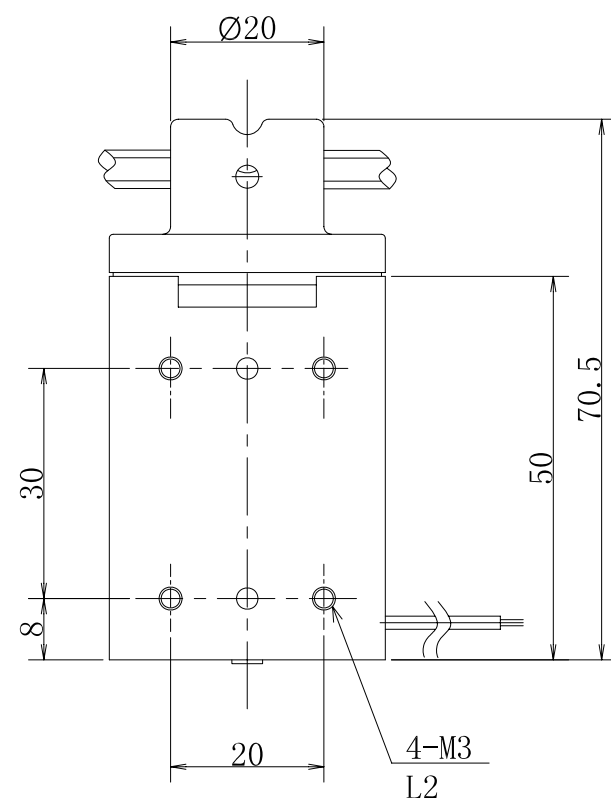
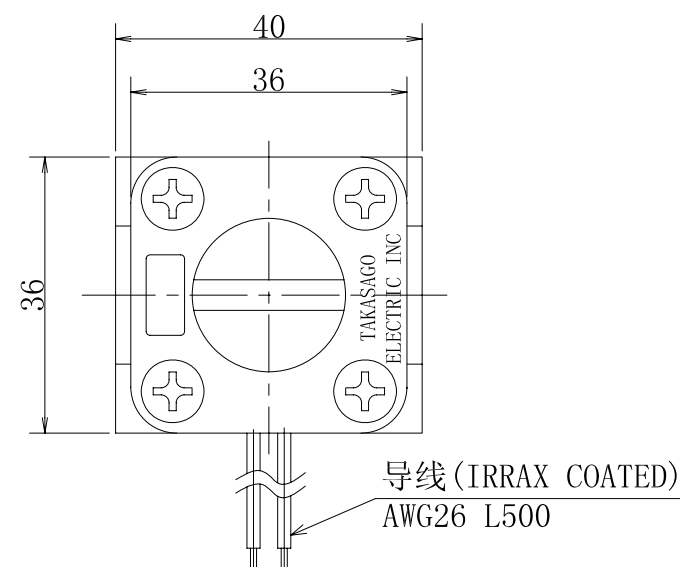


仅供参考



软管挤压型电磁阀

规 格	型 号 : PW-0305-NC
类 型	: 常闭(通电时开)
软管规格	: 内径 3mm 外径 5mm
软管材料	: 硅橡胶
流体压力	: 0 ~ 50kPa { 0 ~ 0.5bar }
流体温度	: 5 ~ 50°C
环境温度	: 0 ~ 50°C
电源电压	: 12VDC、24VDC、90VDC 100VAC、220VAC (50/60Hz) 附整流器
功率消耗	: 7.5W
负载周期	: 连续
线圈温度 上 升	: 65°C(根据电阻法)
绝缘耐压	: 1000VAC 60s

△						
△			3	管座	PPO	1
△			2	挤压橡皮垫	SILICONE	1
标记	年 月 日	记 事	1	电磁铁组合		1
修 正			序号	名 称	材 料	数 量
比例	批 准	审 核	制 图	软管挤压型电磁阀 PW-0305-NC		图号
1/1						04159-00-S
A3						