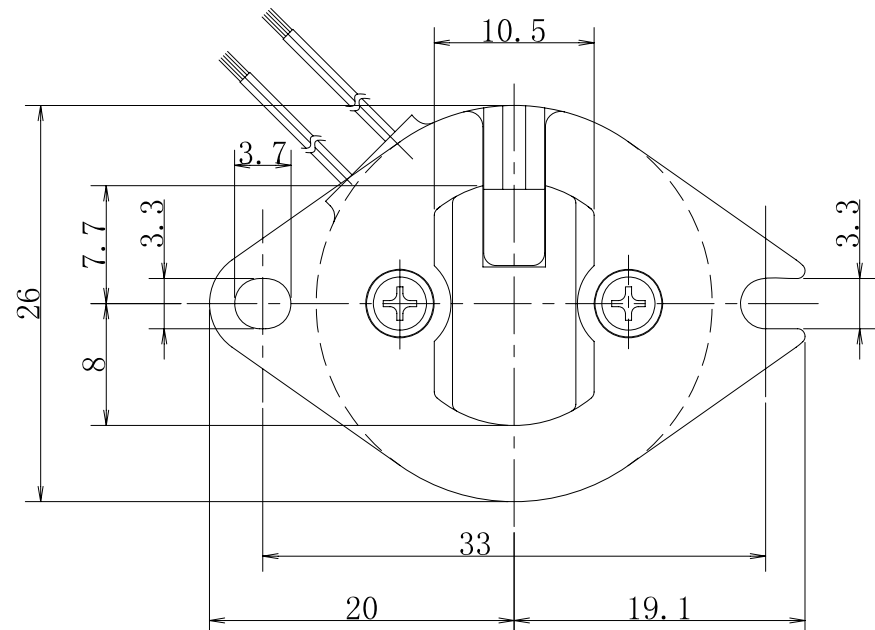
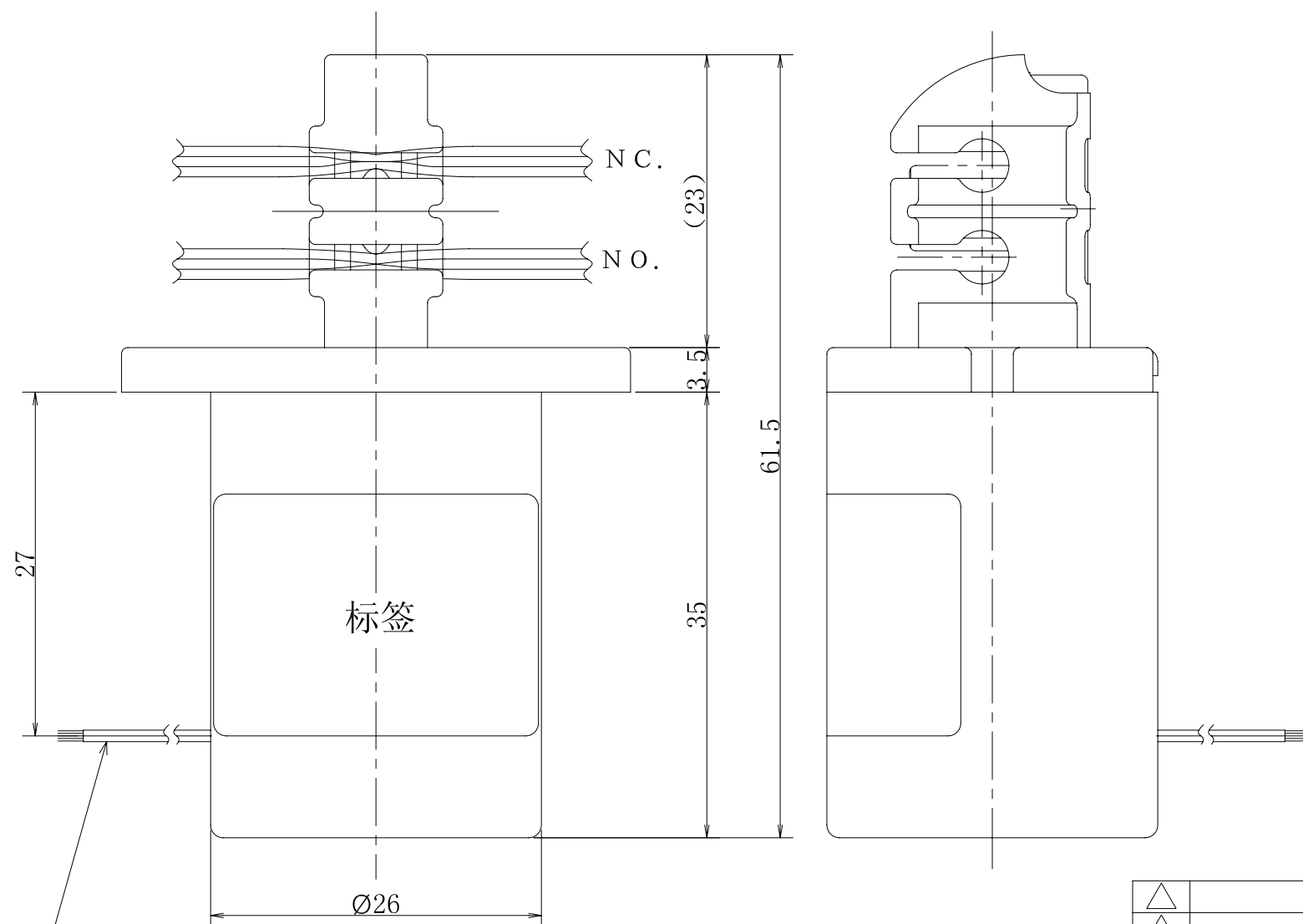


仅供参考



## 软管挤压型电磁阀

- 型号 : PMK-0815W
- 规格
- 类型 : 双管(常开和常闭)
  - 软管规格 : 内径 0.8mm (1/32英寸) 外径 2.4mm (3/32英寸)
  - 软管材料 : 硅橡胶、TYGON、Pharmed
  - 流体压力 : 0 ~ 150kPa  
{0 ~ 1.5bar}
  - 环境温度 : 0 ~ 50°C
  - 电源电压 : 12VDC、24VDC  
100VAC(内附整流器)
  - 功率消耗 : 4.4W(100VAC:5W)
  - 负载周期 : 连续
  - 线圈温度上升 : 75°C(根据电阻法)
  - 绝缘耐压 : 1500VAC 60s



导线(ETFE COATED)  
□0.2×L350

△				3	挤压橡皮垫	PBT	1	
△				2	管座	POM	1	
△				1	线圈		1	
标记	年月日	记事	序号	名称	材料	数量	备注	
比例	批准	审核	制图	软管挤压型电磁阀 PMK-0815W			图号	08524-00-S
2/1								
A3								