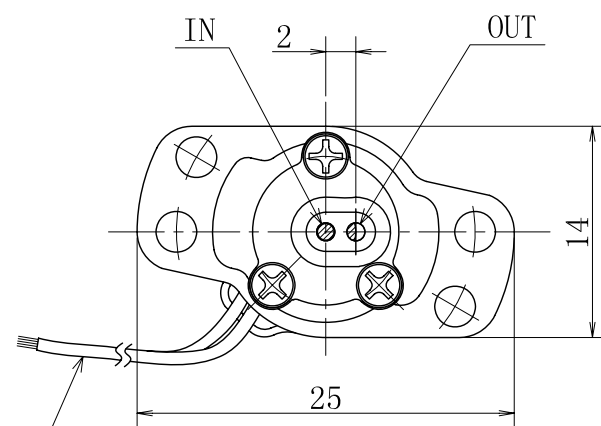
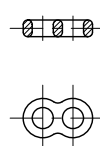
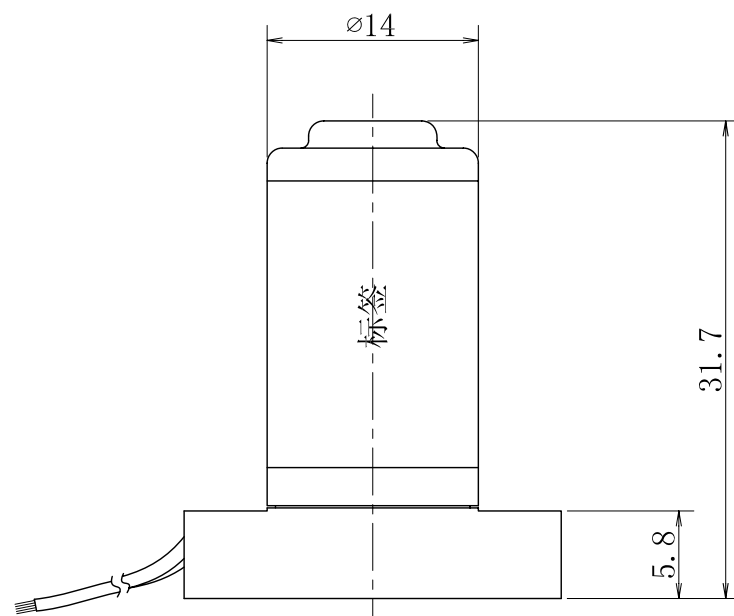
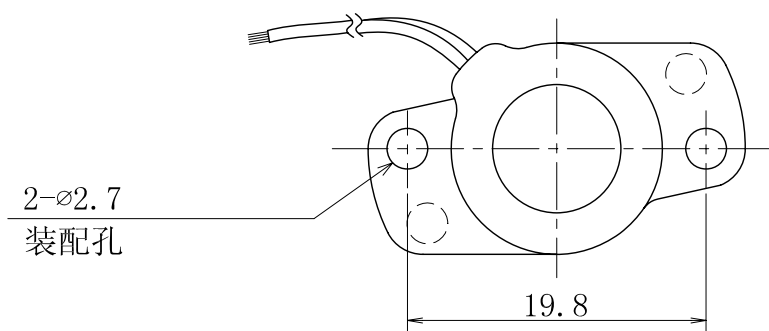


仅供参考



导线 (ETFE被覆)
 ϕ 0.08 \times L500

隔膜电磁阀

型 号 : EXV-2K-MFG

规 格

类 型 : 二通常闭(通电时开)

通 径 : 1.0mm

接 口 : 垫圈密封

流体压力 : IN -20 ~ 200kPa

{-150mmHg ~ 2.0bar}

OUT -50 ~ 200kPa

{-375mmHg ~ 2.0bar}

流 体 : 适应明细栏接液部材料的各种流体

流体温度 : 0 ~ 40°C

环境温度 : 0 ~ 40°C

电源电压 : 12VDC、24VDC

功率消耗 : 2.8W

负载周期 : 连续

线圈温度上升 : 110°C(根据电阻法)

绝缘耐压 : 1500VAC 60s

接液部材料

\triangle			4	垫圈	DAIEL [®] PERFLUOR	1	
\triangle			3	隔膜片	PTFE	1	
\triangle			2	软型密封件	DAIEL [®] PERFLUOR	1	
标记	年 月 日	记 事	1	阀体	PEEK	1	
修 正			序号	名 称	材 料	数 量	备 注
比例	批 准	审 核	制 图	隔膜电磁阀		图号	
2/1				EXV-2K-MFG		00124-00-S	
A3							